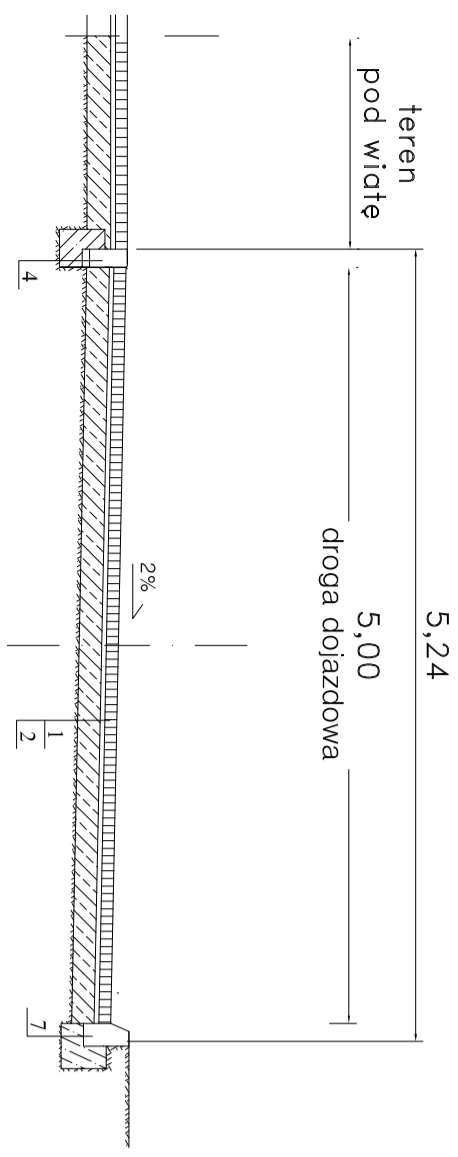
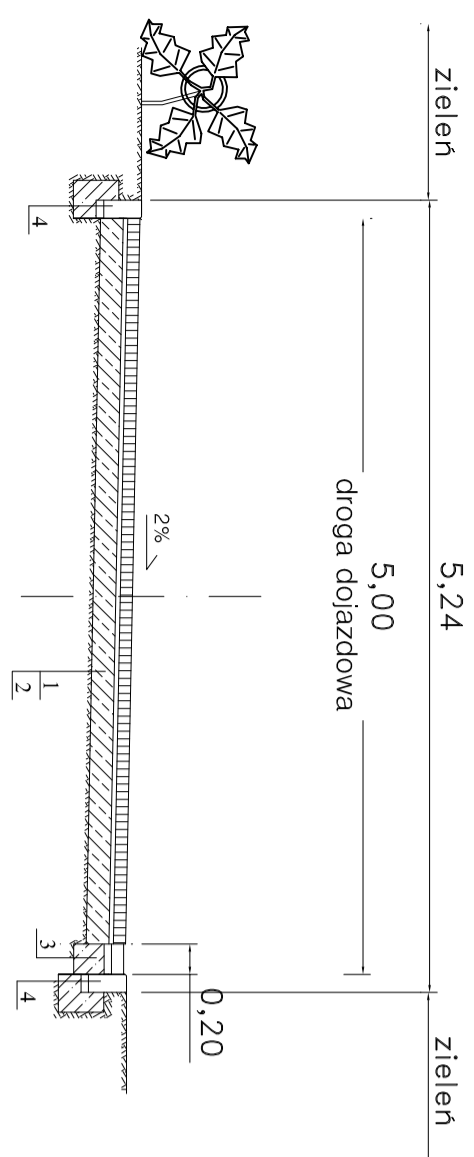


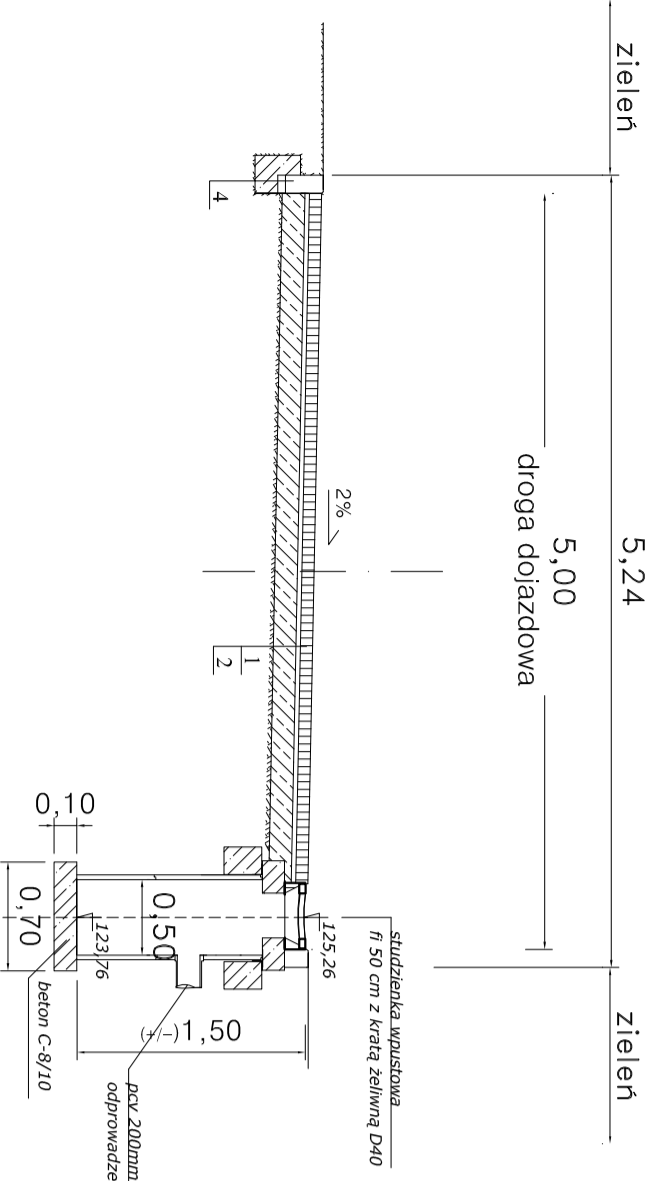
**PRZEKRÓJ NORMALNY
A-A**



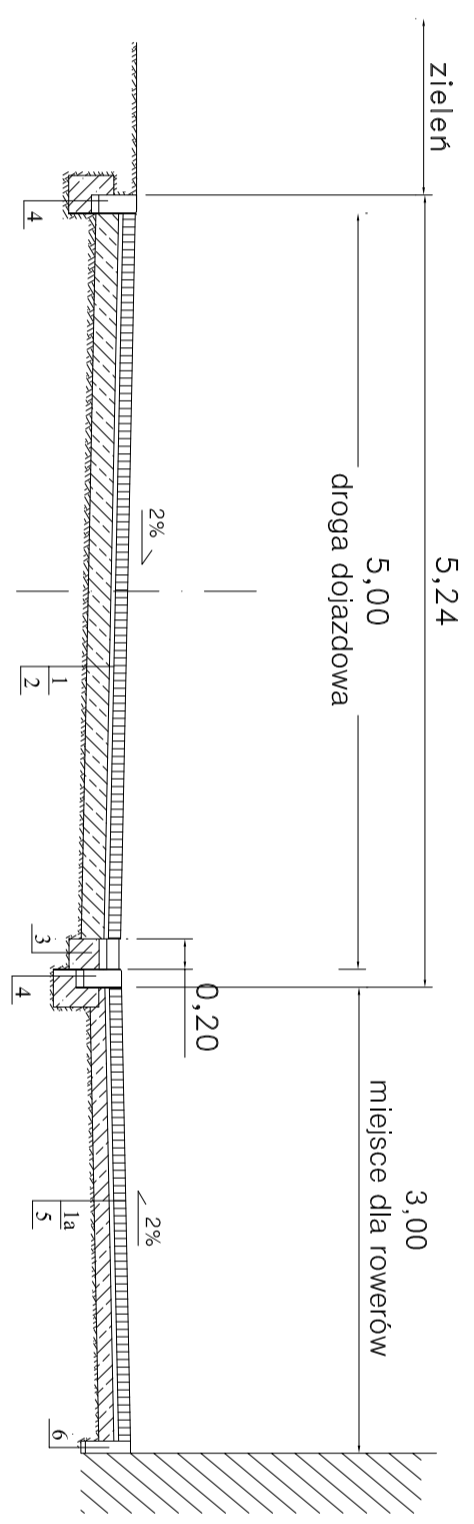
**PRZEKRÓJ NORMALNY
B-B**



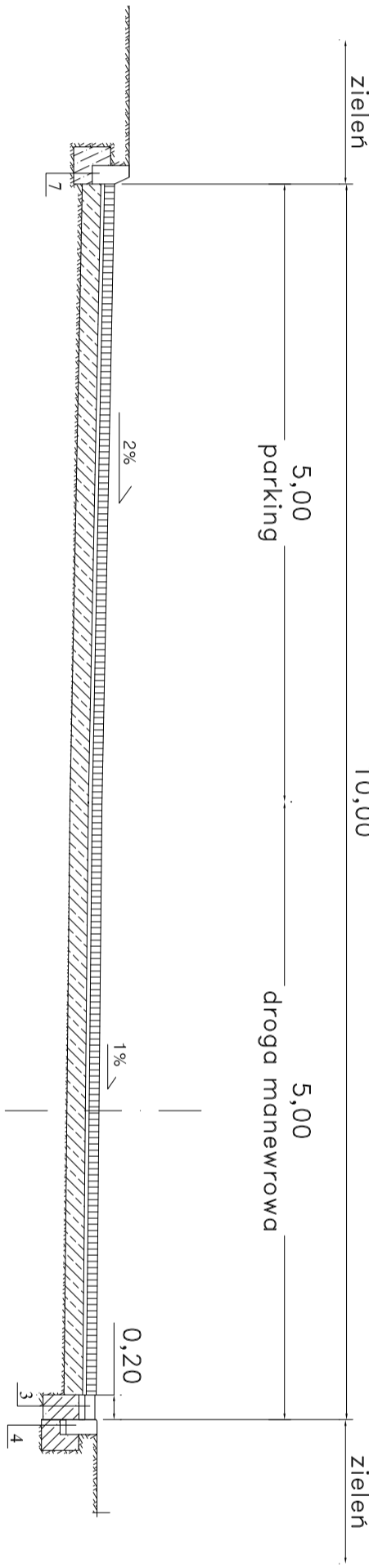
w przekroju ze studzienką wpustową



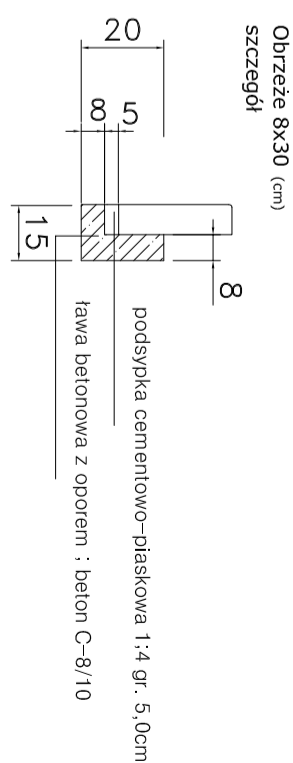
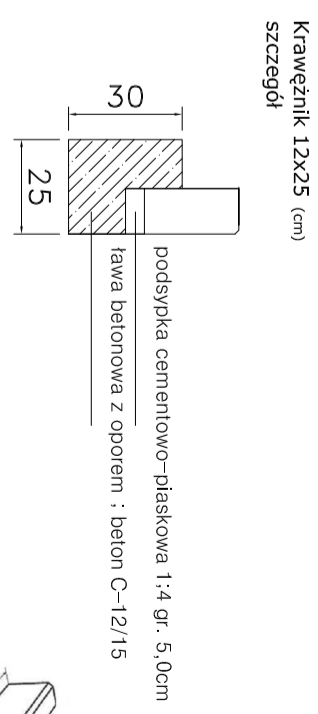
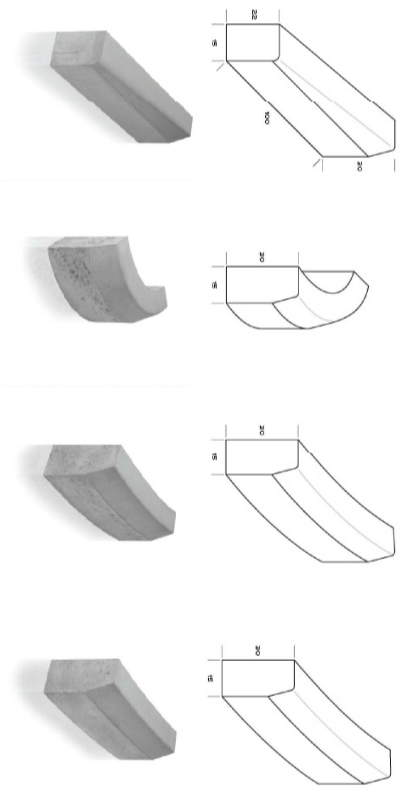
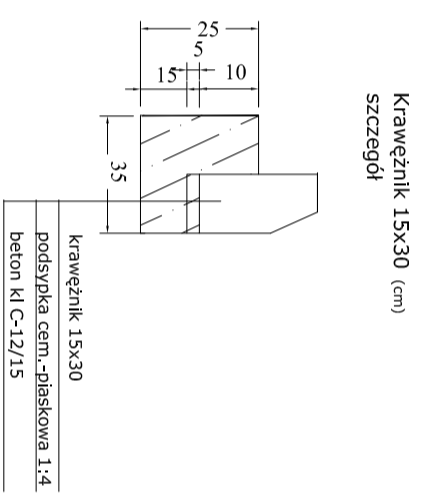
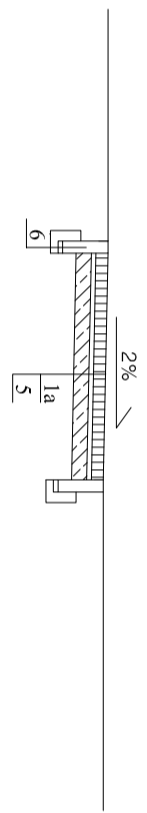
**PRZEKRÓJ NORMALNY
C-C**



**PRZEKRÓJ NORMALNY
D-D**



**PRZEKRÓJ NORMALNY
E-E**



LEGENDA

1. kostka betonowa gr. 8,0 cm beżłazowa (szara/czerwona/plaskowa) układana na podsypce cem.-piaskowej gr. 3,0cm
- 1a. kostka betonowa gr. 6,0 cm beżłazowa (plaskowa/czerwona) układana na podsypce cem.-piaskowej gr. 3,0cm
2. podbudowa z betonu klasy C-12/15 gr. 15 cm
3. ściłek z kostki betonowej gr. 8,0 cm beżłazowej, gratiłowej układanej na podsypce cem.-piaskowej gr.3,0 cm i ławie z betonu klasy C-12/15 gr. 20,0cm
4. krawężnik betonowy 12x25 na ławie betonowej z bet. C-12/15 z oporem
5. podbudowa z betonu klasy C-8/10 gr. 10 cm
6. obrzeże betonowe 8x30 osadzone na podsypce cem.-piaskowej gr. 3,0cm
7. krawężnik betonowy 15x30 na ławie betonowej z bet. C-12/15 z oporem

Projektował		m gr Inż. Jarosław Mazur Uprawnienia GP 7342/84/92-93		Zakład Projektowo-Usługowy KRECHA ul. Zawadzkiego 8/7 62-600 Kolo	
"Zielona Kraina" przy Szkole Podstawowej nr 2 w Kłodawie					
Przekroje normalne –parking, droga dojazdowa		1:50	Rys. nr	3	
Inwestor		Gmina Kłodawa ul. Dąbska 17 62-650 Kłodawa		V 2018r	