

KARTA KATALOGOWA
TRAINER ORBITREK WOLNOSTOJĄCY

Seria ECO

Wymiary urządzenia:

długość: 1322 mm,
szerokość: 540 mm,
wysokość: 1550 mm.

Podane wymiary mogą różnić się w zakresie +/- 2%.

Przeznaczenie: urządzenie przeznaczone dla młodzieży i dorosłych oraz użytkowników powyżej 140 cm wzrostu.

Funkcja urządzenia: wzmacnia mięśnie nóg i ramion. Poprawia koordynację ruchową. Zwiększa wydolność organizmu.

Na urządzeniu umieszczona jest instrukcja użytkowania wyrobu.

Wymiary strefy bezpieczeństwa.

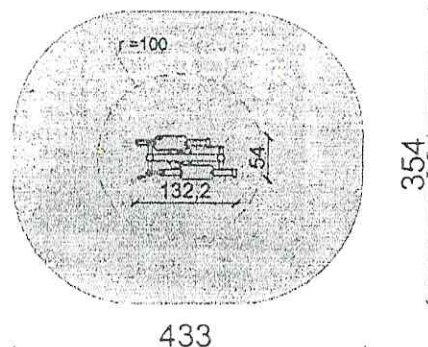
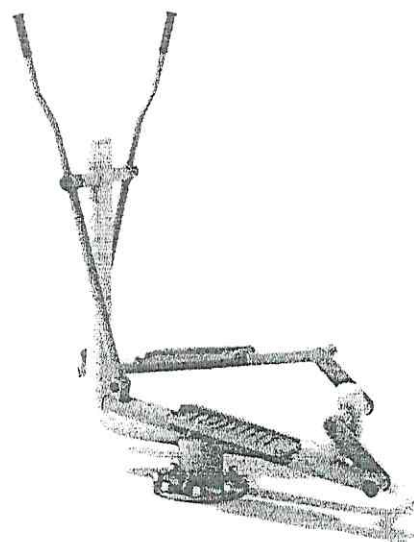
Strefy poszczególnych urządzeń mogą na siebie nachodzić.

W strefach ochronnych nie powinno być żadnych innych urządzeń, elementów architektury typu: drzewo, kosz, ławka itp.

Maksymalny ciężar użytkownika: 150 kg.

Materiał: urządzenie wykonane z wysokiej jakości stali spawalniczej, dwukrotnie malowane proszkowo farbami poliestrowymi. Elementy stalowe zabezpieczone antykorozyjnie poprzez śrutowanie i cynkowanie. Stopnice z blachy aluminiowej, ryflowanej o grubości 3 mm. Śruby osłonięte zaślepkami. Kolorystyka urządzeń w standardzie szaro-żółta.

Elementy konstrukcyjne: główny słup konstrukcyjny urządzenia o średnicy 90 mm, grubość ścianki 3,6 mm. Pozostałe rury o średnicy: 90 mm, 33,7 mm, 42,4 mm. Łożyska kulkowe typu zamkniętego.



KARTA KATALOGOWA

TRAINER WYCISKANIE SIEDZĄC I WYCIĄG GÓRNY

Seria ECO

Wymiary urządzenia:

długość: 1934 mm,
szerokość: 742 mm,
wysokość: 1750 mm.

Podane wymiary mogą różnić się w zakresie +/- 2%.

Przeznaczenie: urządzenie przeznaczone dla młodzieży i dorosłych oraz użytkowników powyżej 140 cm wzrostu.

Funkcja urządzenia: wzmacnia i rozwija mięśnie klatki piersiowej, ramion oraz pleców.

Na urządzeniu umieszczona jest instrukcja użytkowania wyrobu.

Wymiary strefy bezpieczeństwa.

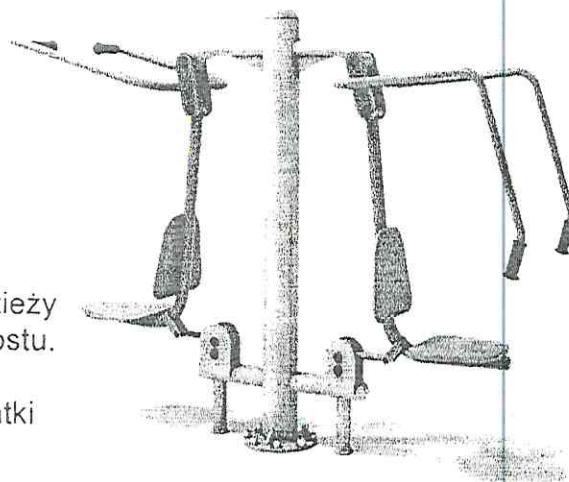
Strefy poszczególnych urządzeń mogą na siebie nachodzić.

W strefach ochronnych nie powinno być żadnych innych urządzeń, elementów architektury typu: drzewo, kosz, ławka itp.

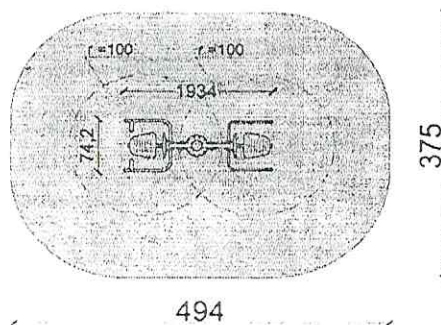
Maksymalny ciężar użytkownika: 150 kg.

Materiał: urządzenie wykonane z wysokiej jakości stali spawalniczej, dwukrotnie malowane proszkowo farbami poliestrowymi. Elementy stalowe zabezpieczone antykorozyjnie poprzez śrutowanie i cynkowanie. Śruby osłonięte zaślepkami. Kolorystyka urządzeń dowolna z palety RAL, w standardzie szaro - żółta.

Elementy konstrukcyjne: główny słup konstrukcyjny urządzenia o średnicy 140 mm, grubość ścianki 3,6 mm. Pozostałe rury o średnicy: 42,4 mm, 48 mm, 60,3 mm, 76 mm. Łożyska kulkowe typu zamkniętego.



Przykładowa wizualizacja urządzenia.



KARTA KATALOGOWA

TRAINER WIOŚLARZ WOLNOSTOJĄCY

Seria ECO

Wymiary urządzenia:

długość: 1260 mm,
szerokość: 880 mm,
wysokość: 1210 mm.

Podane wymiary mogą różnić się w zakresie +/- 2%.

Przeznaczenie: urządzenie przeznaczone dla młodzieży i dorosłych oraz użytkowników powyżej 140 cm wzrostu.

Funkcja urządzenia: wzmacnia i rozwija mięśnie ramion, klatki piersiowej. Korzystnie wpływa na układ krążeniowy i oddechowy.

Na urządzeniu umieszczona jest instrukcja użytkowania wyrobu.

Wymiary strefy bezpieczeństwa.

Strefy poszczególnych urządzeń mogą na siebie nachodzić.

W strefach ochronnych nie powinno być żadnych innych urządzeń, elementów architektury typu: drzewo, kosz, ławka itp.

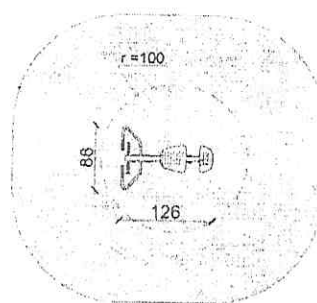
Maksymalny ciężar użytkownika: 150 kg.

Materiał: urządzenie wykonane z wysokiej jakości stali spawalniczej, dwukrotnie malowane proszkowo farbami poliestrowymi. Elementy stalowe zabezpieczone antykorozyjnie poprzez śrutowanie i cynkowanie. Śruby osłonięte zaślepkami. Kolorystyka urządzeń dowolna z palety RAL, w standardzie szaro - żółta.

Elementy konstrukcyjne: główny słup konstrukcyjny urządzenia o średnicy 90 mm, grubość ścianki 3,6 mm. Pozostałe rury o średnicy: 42,4 mm. Profile 50x50 mm, 80x80 mm i 80x40 mm. Łożyska kulkowe typu zamkniętego.



Przykładowa wizualizacja urządzenia.



388

426

KARTA KATALOGOWA
TRAINER JEŹDZIEC WOLNOSTOJĄCY

Seria ECO

Wymiary urządzenia:

długość: 980 mm,
szerokość: 630 mm,
wysokość: 1000 mm.

Podane wymiary mogą różnić się w zakresie +/- 2%.

Przeznaczenie: urządzenie przeznaczone dla młodzieży i dorosłych oraz użytkowników powyżej 140 cm wzrostu.

Funkcja urządzenia: wzmacnia mięśnie ramion, klatki piersiowej i nóg, poprawia kondycję.

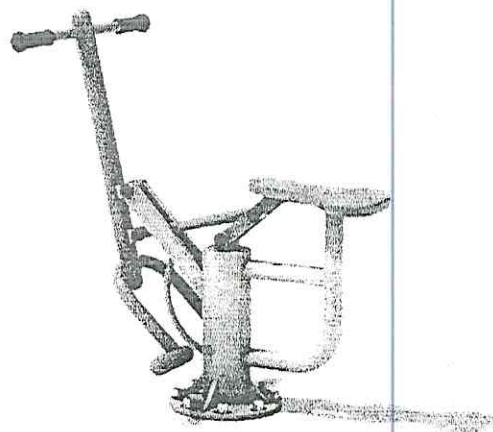
Na urządzeniu umieszczona jest instrukcja użytkowania wyrobu.

Wymiary strefy bezpieczeństwa.

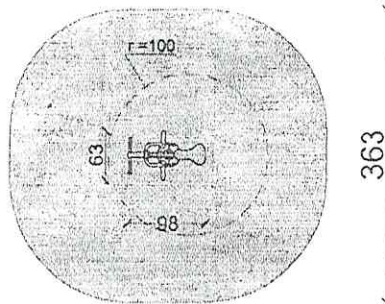
Strefy poszczególnych urządzeń mogą na siebie nachodzić.

W strefach ochronnych nie powinno być żadnych innych urządzeń, elementów architektury typu: drzewo, kosz, ławka itp.

Maksymalny ciężar użytkownika: 150 kg.



Przykładowa wizualizacja urządzenia.



Materiał: urządzenie wykonane z wysokiej jakości stali spawalniczej, dwukrotnie malowane proszkowo farbami poliestrowymi. Elementy stalowe zabezpieczone antykorozyjnie poprzez śrutowanie i cynkowanie. Śruby osłonięte zaślepkami. Kolorystyka urządzeń dowolna z palety RAL, w standardzie szaro - żółta.

Elementy konstrukcyjne: główny słup konstrukcyjny urządzenia o średnicy 140 mm, grubość ścianki 3,6 mm. Pozostałe rury o średnicy 60,3 mm, 48,3 mm, 42,4 mm, 33,7 mm. Łożyska kulkowe typu zamkniętego.

KARTA KATALOGOWA
TRAINER STEPER POJEDYNCZY

Seria ECO

Wymiary urządzenia:

długość: 800 mm,
szerokość: 740 mm,
wysokość: 1600 mm.

Podane wymiary mogą różnić się w zakresie +/- 2%.

Przeznaczenie: urządzenie przeznaczone dla młodzieży i dorosłych oraz użytkowników powyżej 140 cm wzrostu.

Funkcja urządzenia: rozwija i wzmacnia mięśnie nóg, poprawia kondycję fizyczną.

Na urządzeniu umieszczona jest instrukcja użytkowania wyrobu.

Wymiary strefy bezpieczeństwa.

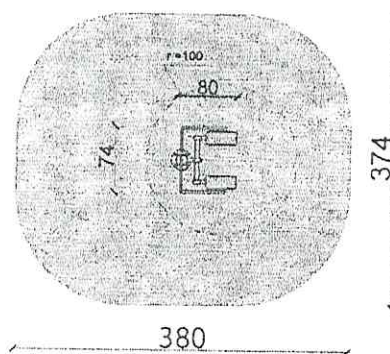
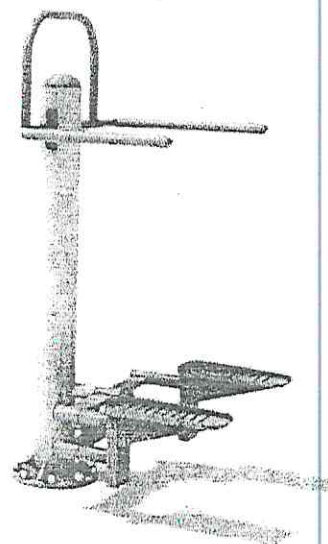
Strefy poszczególnych urządzeń mogą na siebie nachodzić.

W strefach ochronnych nie powinno być żadnych innych urządzeń, elementów architektury typu: drzewo, kosz, ławka itp.

Maksymalny ciężar użytkownika: 150 kg.

Materiał: urządzenie wykonane z wysokiej jakości stali spawalniczej, dwukrotnie malowane proszkowo farbami poliestrowymi. Elementy stalowe zabezpieczone antykorozyjnie poprzez śrutowanie i cynkowanie. Stopnice z blachy aluminiowej, ryflowanej o grubości 3 mm. Śruby osłonięte zaślepkami. Kolorystyka urządzeń dowolna z palety RAL, w standardzie szaro - żółta.

Elementy konstrukcyjne: główny słup konstrukcyjny urządzenia o średnicy 140 mm, grubość ścianki 3,6 mm. Pozostałe rury o średnicy 42,4 mm, 60,3 mm. Łożyska kulkowe typu zamkniętego.



KARTA KATALOGOWA
TRAINER PORĘCZE PODWÓJNE
Seria ECO

Wymiary urządzenia:

długość: 1856 mm,
szerokość: 550 mm,
wysokość: 1430 mm.

Podane wymiary mogą różnić się w zakresie +/- 2%.

Przeznaczenie: urządzenie przeznaczone dla młodzieży i dorosłych oraz użytkowników powyżej 140 cm wzrostu.

Funkcja urządzenia: wzmacnia mięśnie ramion, pleców, oraz klatki piersiowej, angażuje mięśnie brzucha.

Na urządzeniu umieszczona jest instrukcja użytkowania wyrobu.

Wymiary strefy bezpieczeństwa.

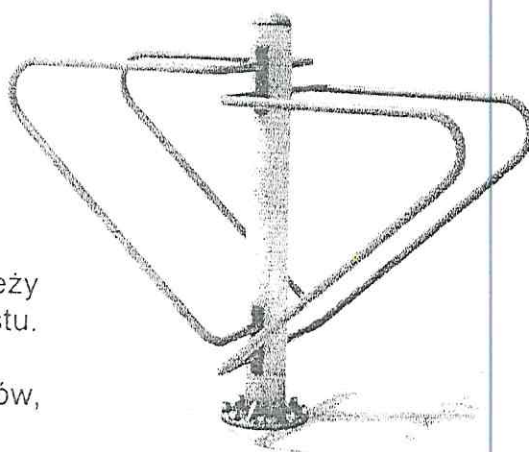
Strefy poszczególnych urządzeń mogą na siebie nachodzić.

W strefach ochronnych nie powinno być żadnych innych urządzeń, elementów architektury typu: drzewo, kosz, ławka itp.

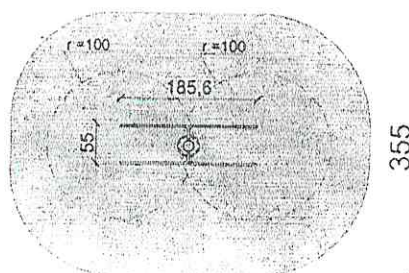
Maksymalny ciężar użytkownika: 150 kg.

Materiał: urządzenie wykonane z wysokiej jakości stali spawalniczej, dwukrotnie malowane proszkowo farbami poliestrowymi. Elementy stalowe zabezpieczone antykorozyjnie poprzez śrutowanie i cynkowanie. Śruby osłonięte zaślepkami. Kolorystyka urządzeń dowolna z palety RAL, w standardzie szaro - żółta.

Elementy konstrukcyjne: główny słup konstrukcyjny urządzenia o średnicy 140 mm, grubość ścianki 3,6 mm. Pozostałe rury o średnicy: 42,4 mm.



Przykładowa wizualizacja urządzenia.



486

KARTA KATALOGOWA
TRAINER PRASA NOŻNA POJEDYNCZA

Seria ECO

Wymiary urządzenia:

długość: 1385 mm,
szerokość: 500 mm,
wysokość: 1900 mm.

Podane wymiary mogą różnić się w zakresie +/- 2%.

Przeznaczenie: urządzenie przeznaczone dla młodzieży i dorosłych oraz użytkowników powyżej 140 cm wzrostu.

Funkcja urządzenia: wpływa na rozbudowę mięśni nóg, pośladków i dolnych mięśni brzucha.

Na urządzeniu umieszczona jest instrukcja użytkowania wyrobu.

Wymiary strefy bezpieczeństwa.

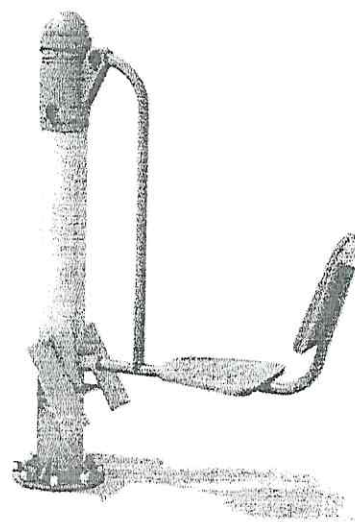
Strefy poszczególnych urządzeń mogą na siebie nachodzić.

W strefach ochronnych nie powinno być żadnych innych urządzeń, elementów architektury typu: drzewo, kosz, ławka itp.

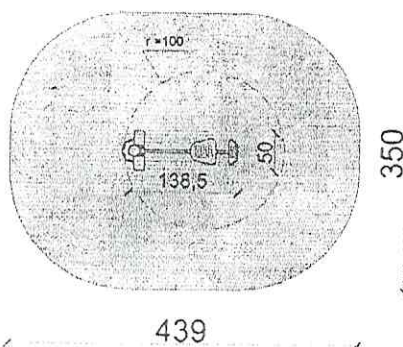
Maksymalny ciężar użytkownika: 150 kg.

Materiał: urządzenie wykonane z wysokiej jakości stali spawalniczej, dwukrotnie malowane proszkowo farbami poliestrowymi. Elementy stalowe zabezpieczone antykorozyjnie poprzez śrutowanie i cynkowanie. Stopnice z blachy aluminiowej, ryflowanej o grubości 3 mm. Śruby osłonięte zaślepkami. Kolorystyka urządzeń dowolna z palety RAL, w standardzie szaro - żółta.

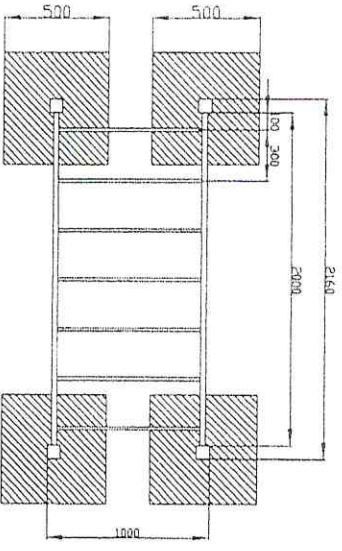
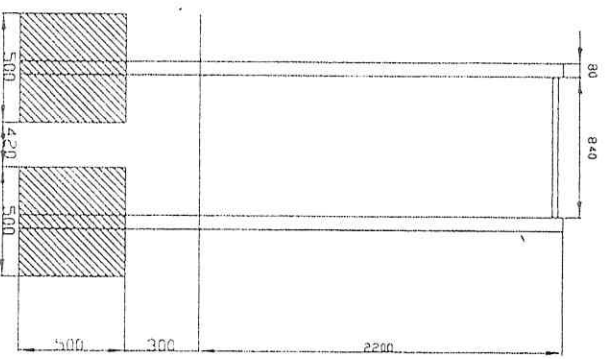
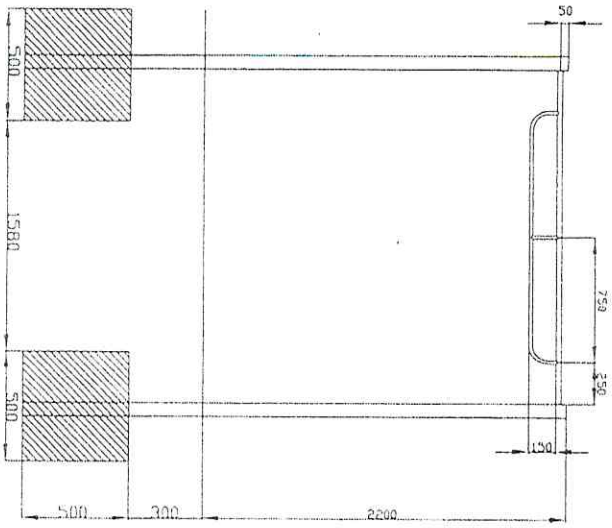
Elementy konstrukcyjne: główny słup konstrukcyjny urządzenia o średnicy 140 mm, grubość ścianki 3,6 mm. Pozostałe rury o średnicy 60,3 mm, 42,4 mm. Łożyska kulkowe typu zamkniętego.



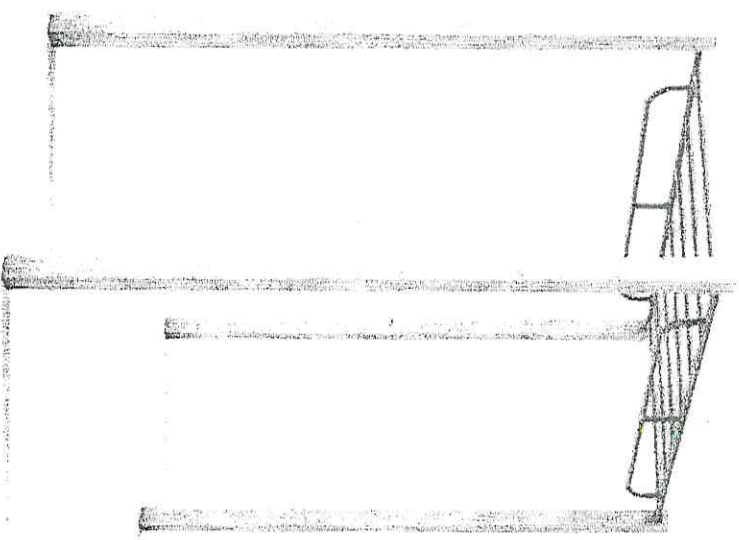
Przykładowa wizualizacja urządzenia.



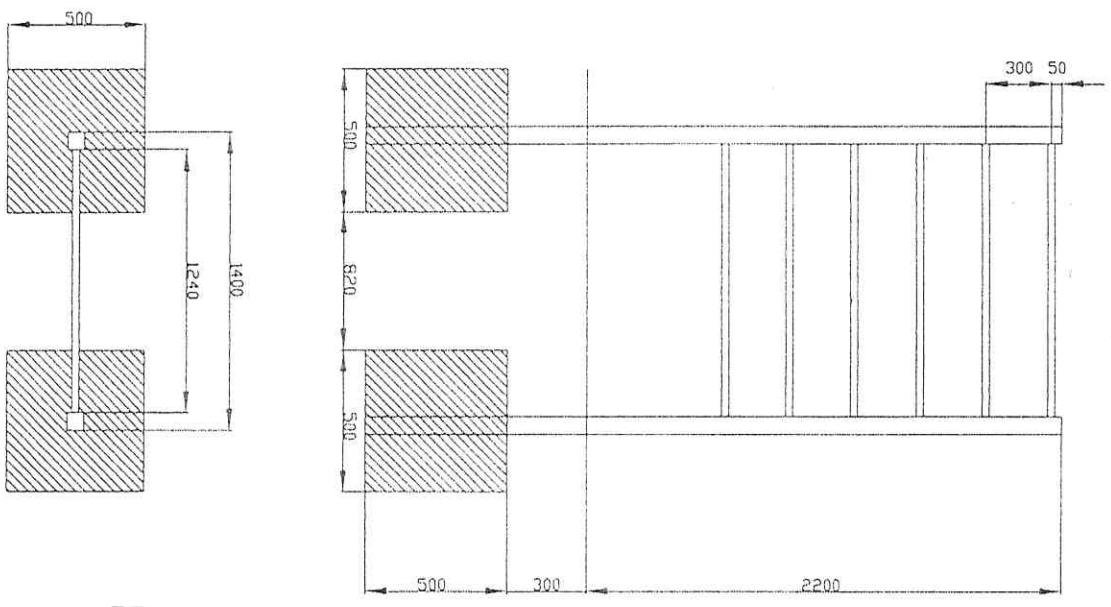
TRAINER SW-05B DRABINKA POZIOMA



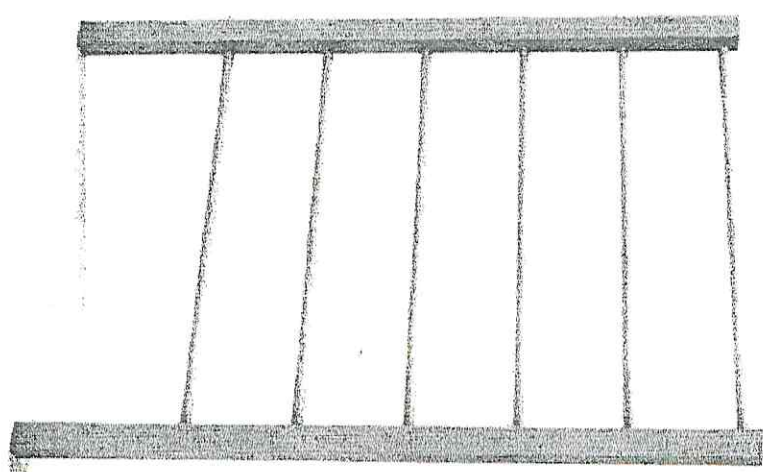
Fundament 30 cm poniżej poziomu gruntu.
Minimalne wymiary fundamentu 500 x 500 x 500 mm.



TRAINER SW-01A DRABINKA



Fundament 30 cm poniżej poziomu gruntu.
Minimalne wymiary fundamentu 500 x 500 x 500 mm.



KARTA KATALOGOWA
TRAINER MOTYL INTEGRACYJNY (SŁUP)

Seria DISABLED

Wymiary urządzenia:

długość: 940 mm,
szerokość: 800-1000 mm,
wysokość: 1920 mm.

Podane wymiary mogą różnić się w zakresie +/- 2%.

Przeznaczenie: urządzenie przeznaczone dla młodzieży i dorosłych oraz użytkowników powyżej 140 cm wzrostu. Dzięki zastosowaniu mechanizmu składanego siedziska, urządzenie przystosowane jest również dla osób poruszających się na wózku inwalidzkim.

Funkcja urządzenia: ćwiczenia wpływają na rozbudowę górnych partii ciała. Wzmacniają mięśnie klatki piersiowej, obręczy barkowej oraz kończyn górnych. Urządzenie może być wykorzystywane do ćwiczeń rehabilitacyjnych.

Na urządzeniu umieszczona jest instrukcja użytkowania wyrobu.

Wymiary strefy bezpieczeństwa.

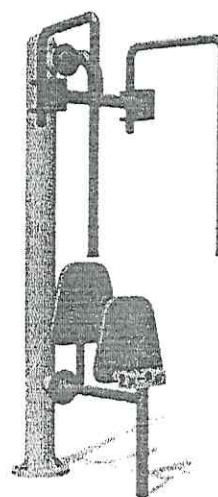
Strefy poszczególnych urządzeń mogą na siebie nachodzić.

W strefach ochronnych nie powinno być żadnych innych urządzeń, elementów architektury typu: drzewo, kosz, ławka itp.

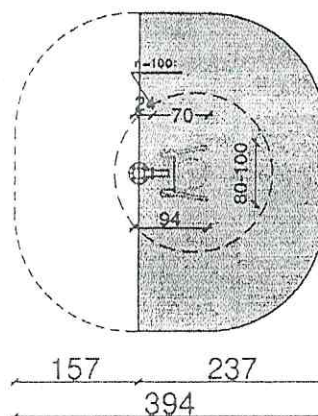
Maksymalny ciężar użytkownika: 150 kg.

Materiał: urządzenie wykonane z wysokiej jakości stali spawalniczej, dwukrotnie malowane proszkowo farbami poliestrowymi. Elementy stalowe zabezpieczone antykorozyjnie poprzez śrutowanie i cynkowanie. Śruby osłonięte zaślepkami. Kolorystyka urządzeń dowolna z palety RAL, w standardzie szaro - żółta.

Elementy konstrukcyjne: główny słup konstrukcyjny urządzenia o średnicy 140 mm, grubość ścianki 3,6 mm. Pozostałe rury o średnicy 42,4 mm, 76,1 mm.

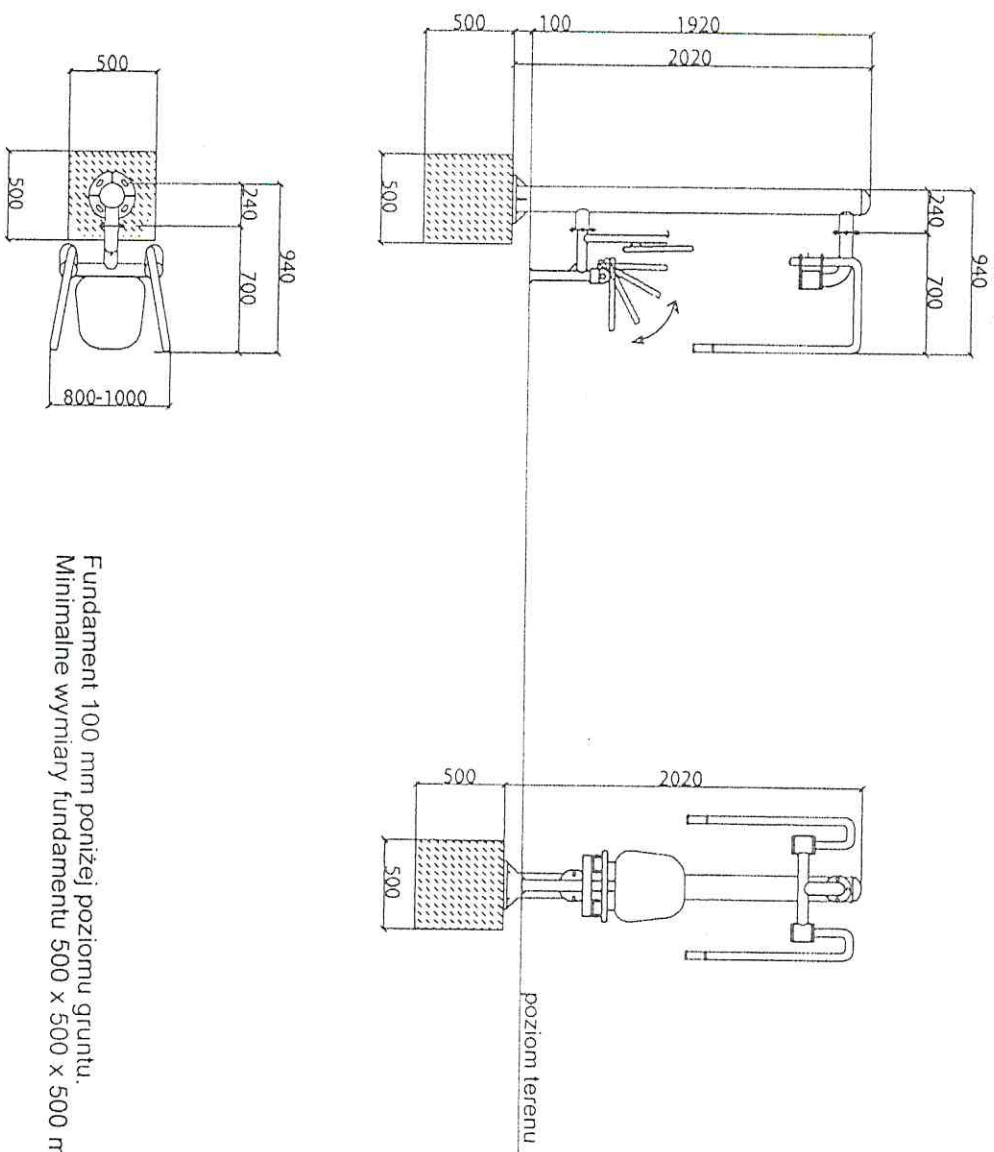


Przykładowa wizualizacja urządzenia.

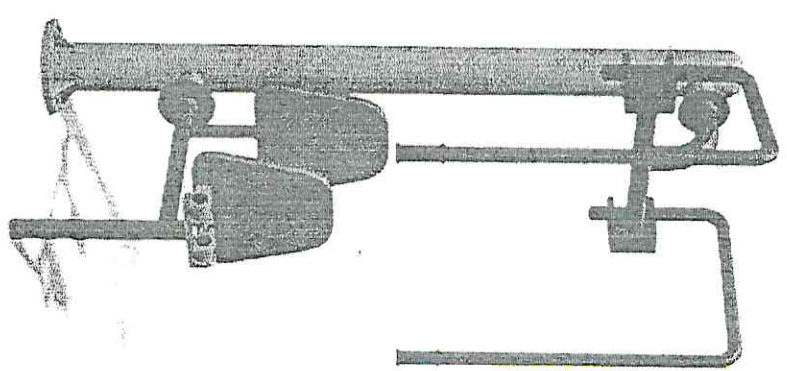


TRAINER ED16

MOTYL INTEGRACYJNY (SKUP)



Fundament 100 mm poniżej poziomu gruntu.
Minimalne wymiary fundamentu 500 x 500 x 500 mm.



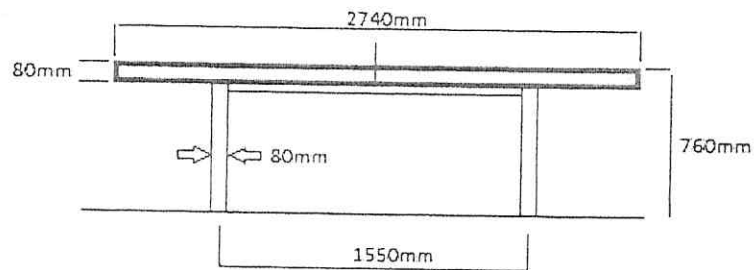
STÓŁ BETONOWY DO TENISA STOŁOWEGO

Dane techniczne:

wymiary : 1520x2740mm

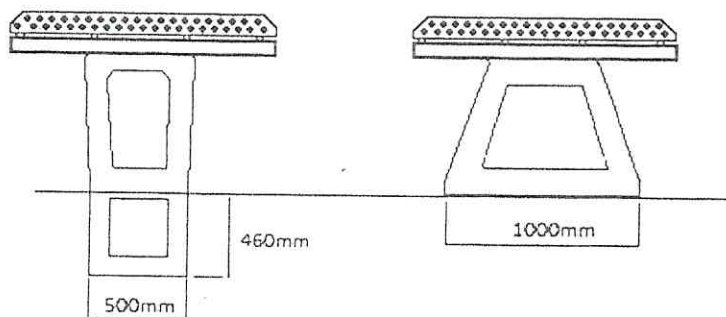
wysokość: 760mm

głębokość wkopania: 460mm



do wkopania

do postawienia



OPIS:

Stół wykonany z wibrowanego betonu zbrojonego drutem ϕ 8.

Błat szlifowany i malowany lakierem odpornym na zmienne warunki atmosferyczne. Obrzeża blatu zaokrąglone profilem aluminiowym.

Siatka z blachy stalowej o grubości 5mm ocynkowana i zamocowana w sposób uniemożliwiający jej kradzież.

Wszystkie elementy metalowe ocynkowane ogniowo.

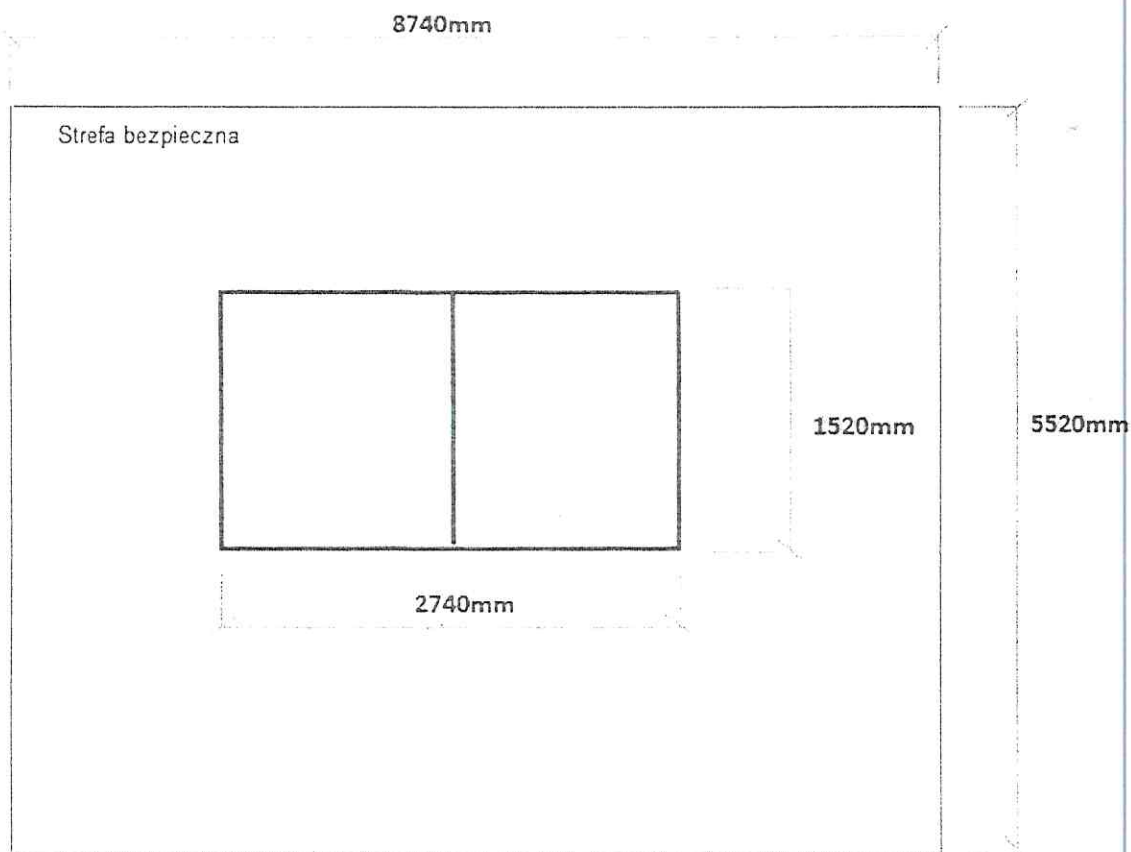
Stół posiada certyfikat na zgodność z normami :

PN-EN 1510:2006

PN-EN 1176-1:2009+Ap1:2013

PN-EN 1176-7:2009+Ap1:2013

PN-EN 13198:2005



Montaż:

odbywa się poprzez wkopanie na głębokość 460mm.

UWAGI: Stółu należy używać zgodnie z jego przeznaczeniem.

Zaleca się zabawę pod opieką dorosłych.

Należy unikać wchodzenia na stół.

Nie należy używać stołu podczas deszczu i oblodzenia.

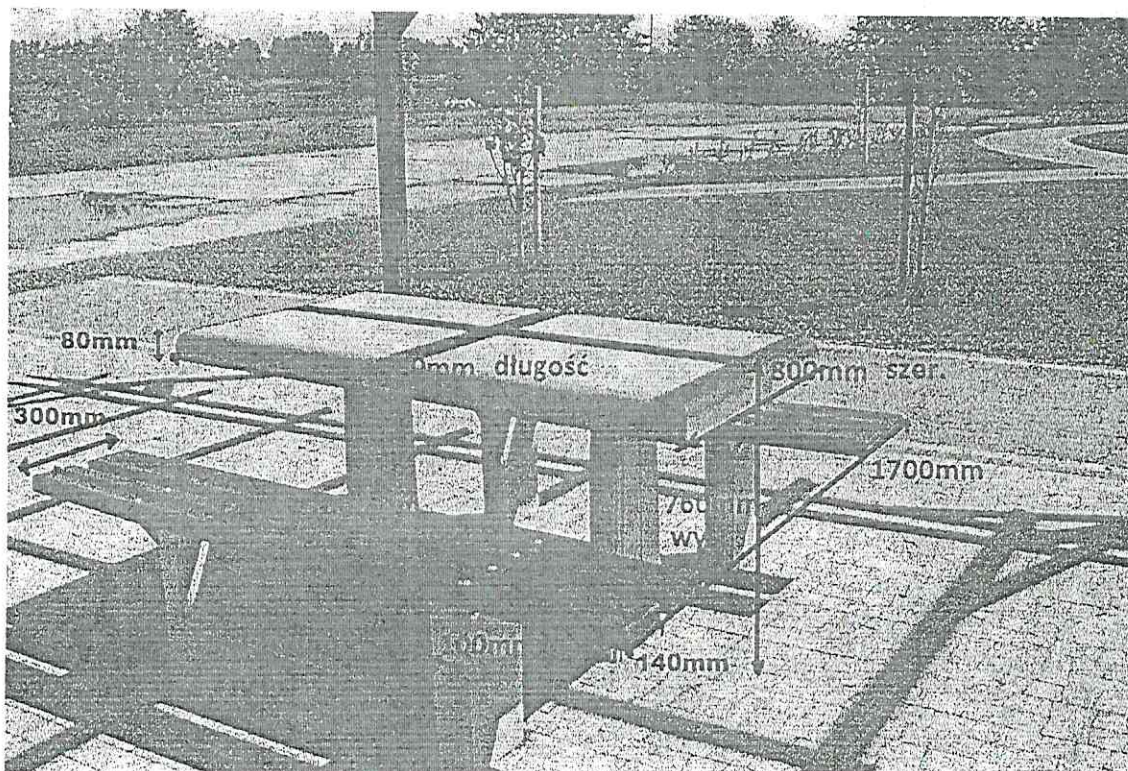
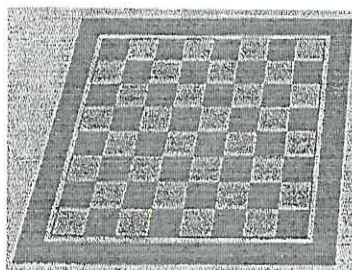
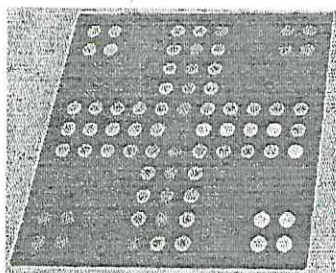
STÓL BETONOWY DO GRY W SZACHY I CHIŃCZYKA

Produkt wykonany z wibrowanego betonu, zbrojony drutem o średnicy 8mm. Blat o grubości 80mm szlifowany i malowany lakierem odpornym na warunki atmosferyczne.

Dookoła blatu listwa aluminiowa o zaokrąglonych krawędziach.

Pola gry do chińczyka i szachów wykonane z płyty granitowej wtopionej w blat.

Siedziska wykonane z drewna, impregnowane i malowane lakierobejcą Sadolin.



P.P.H.U. "BOGUS" Aneta Pskowska
ul. Oświęcimska 29/21
42-700 Lubliniec
NIP 574-168-11-38
tel. kom 728 851 283

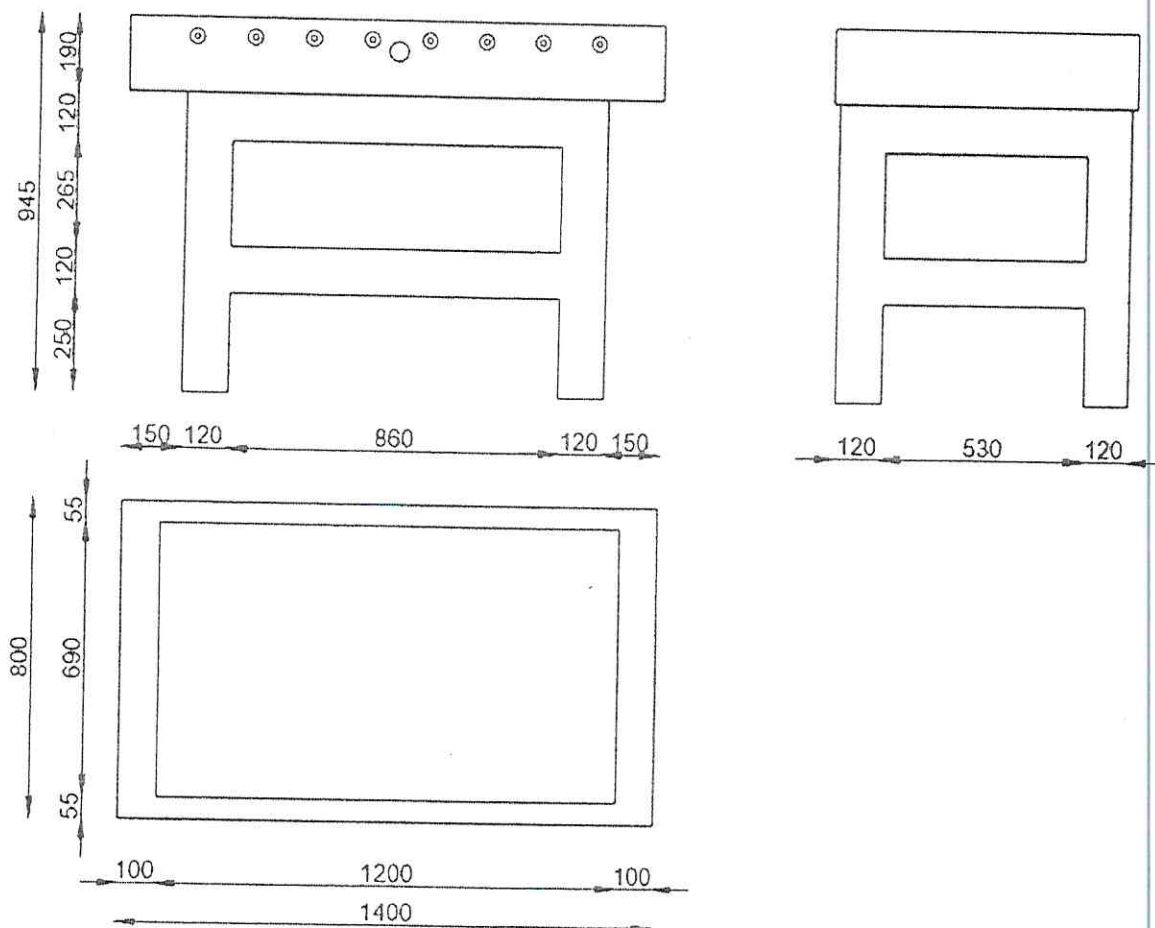
STÓŁ BETONOWY DO GRY W PIŁKARZYKI

Dane techniczne:

wymiary : 800x1400mm

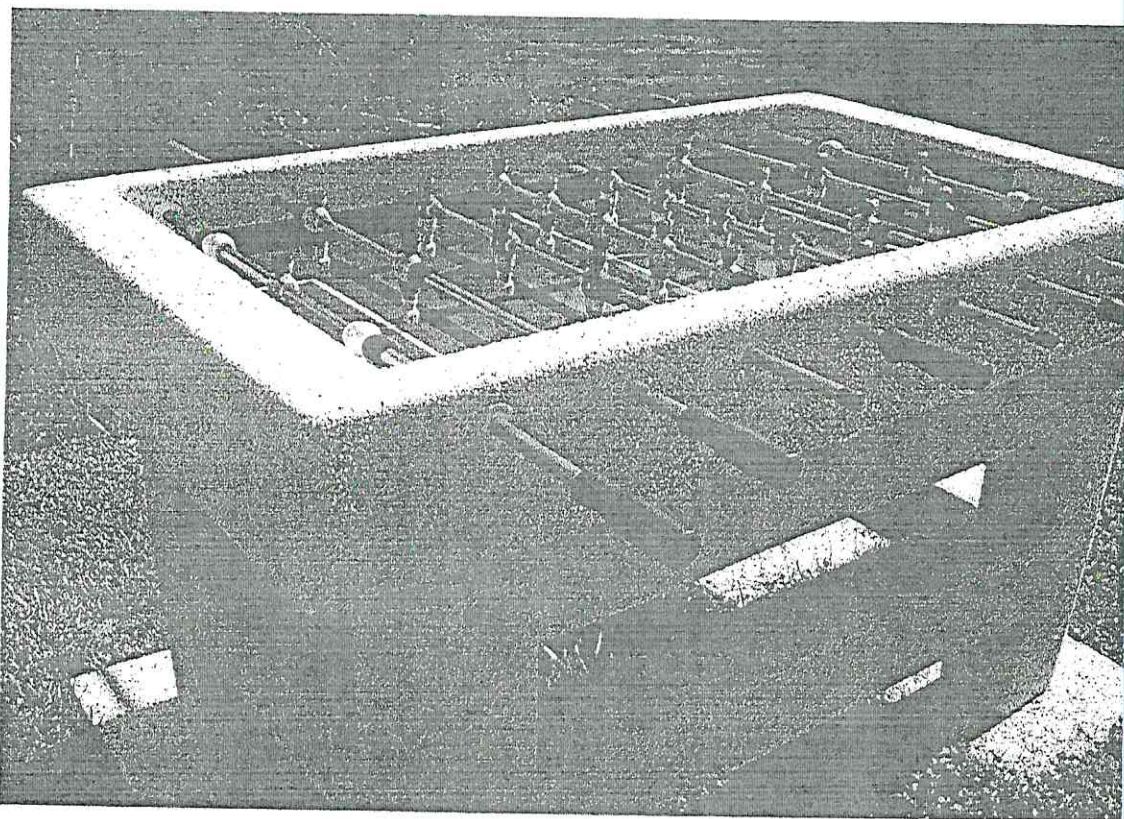
wysokość: 870mm

montaż: do postawienia na twardym, lub miękkim podłożu.

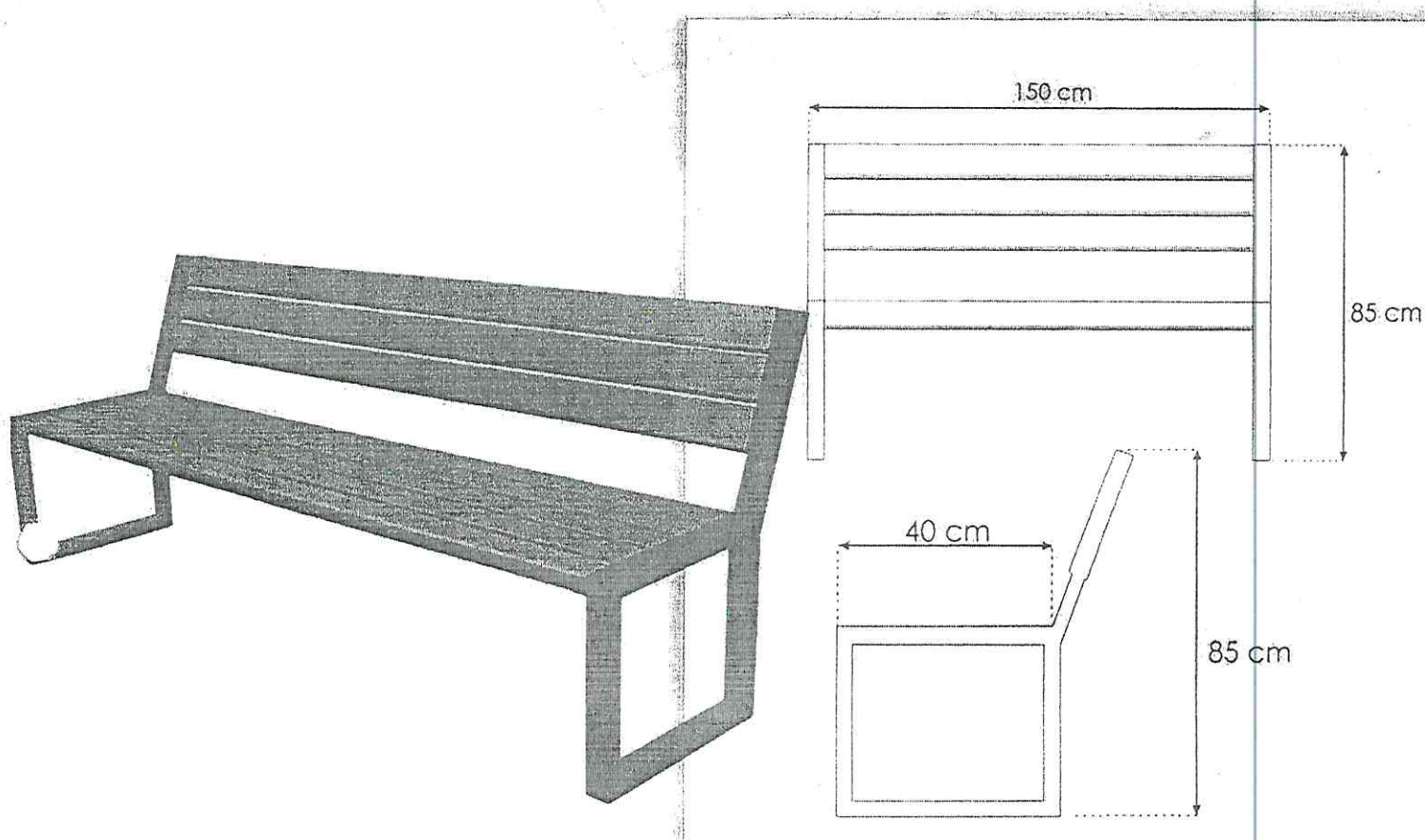


OPIS:

Stół do popularnej gry w piłkarzyki, Do zastosowania na zewnątrz. Montaż zarówno na twardym jak i miękkim podłożu. W całości wykonany z betonu B30 płukanego. Zbrojony stalą oraz mikro-włóknami. Powierzchni boiska gładzona oraz pokryta kilkoma warstwami farby wysoce odpornej na uderzenia oraz szkodliwe działanie czynników atmosferycznych. Drażki (grille) wykonane ze stali nierdzewnej. Figurki oraz pozostały osprzęt wykonany z tworzywa oraz gumy. Komplet zawiera cztery płytki pod nogi do ustawienia na miękkim podłożu.



UWAGI: Stółu należy używać zgodnie z jego przeznaczeniem.
Zaleca się zabawę pod opieką dorosłych.
Należy unikać wchodzenia na stół.
Nie należy używać stołu podczas deszczu i oblodzenia.



DANE TECHNICZNE

WYMIARY

długość całkowita:	150 cm
wysokość całkowita:	85 cm
wysokość siedziska:	44 cm
głębokość siedziska:	45 cm

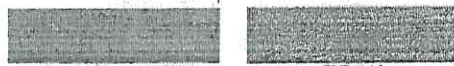
- ławki przygotowane do samodzielnego skręcenia

MATERIAŁY

- konstrukcja stalowa wykonana z profilu prostokątnego o przekroju 60 x 40 mm i płaskownika, całość zabezpieczona antykorozyjnie przez cynkowanie i malownia proszkowa z palety RAL;
 - szczelnie z drewna iglastego, zabezpieczone przed działaniem warunków atmosferycznych - kolorystyka do uzgodnienia.

KOLORYSTYKA

elementy drewniane:



PALISANDER TEAK
 elementy żelazne / stalowe:



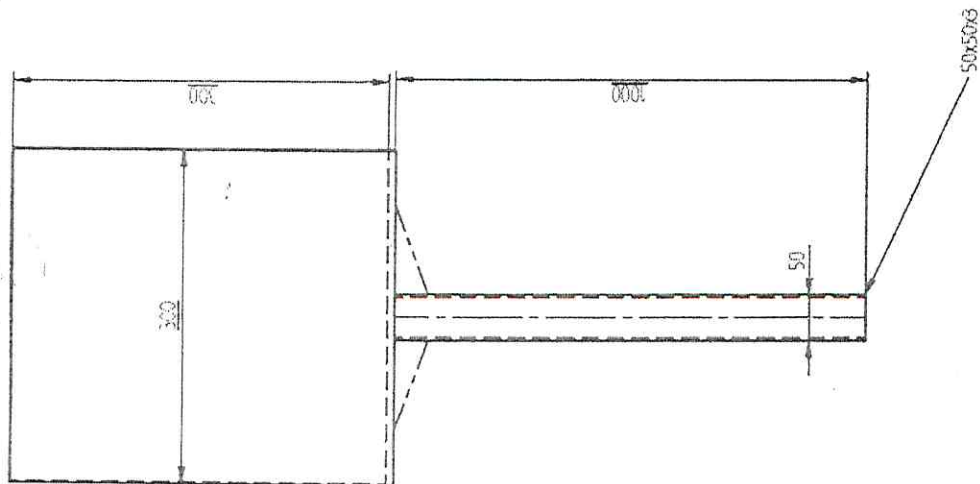
CZARNY RAL 9005

GRAFIT RAL 7016

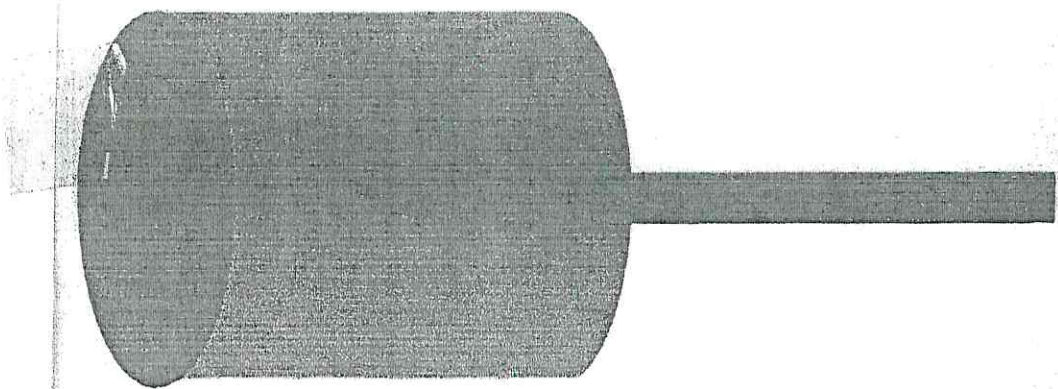
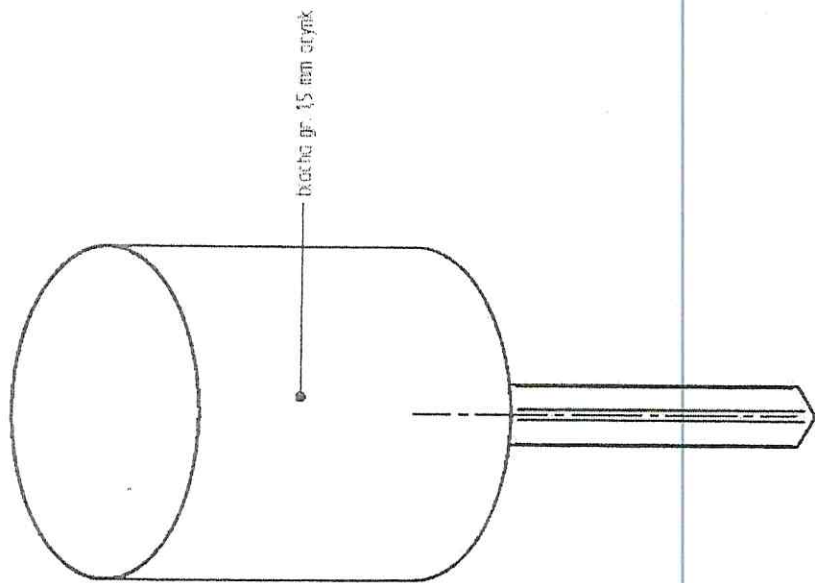
GRAFIT RAL 7021

TRAINER

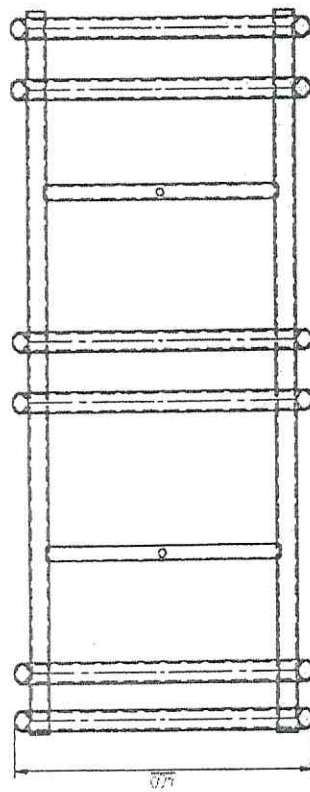
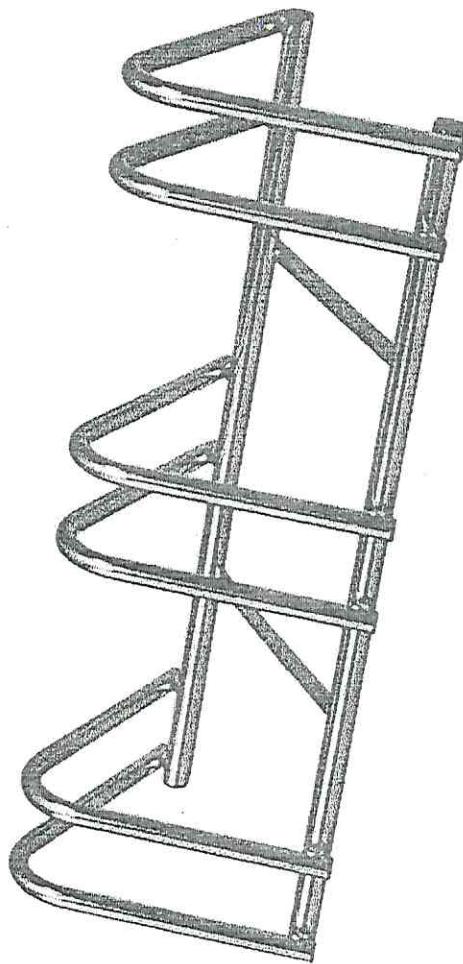
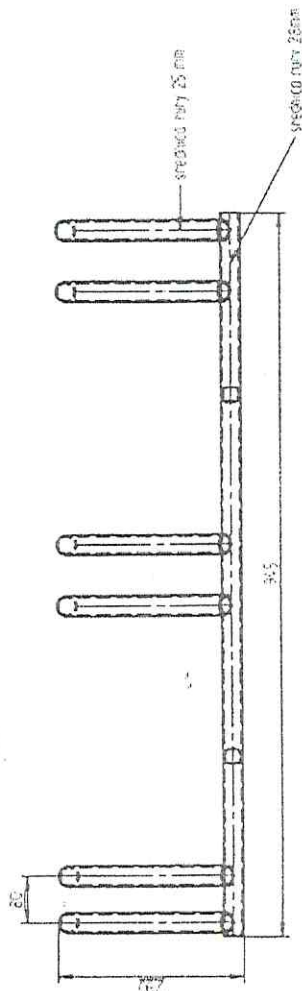
KOSZ NA ODPADY



Kosz na odpady (35 litrów) wykonany z ocynkowanej blachy o grubości 1,5 mm oraz profilu zamkniętego 50x50x3 mm. Kolor RAL 7004.
Fundamentowanie: wstawiany do wykopu głębokiego na 500 mm i zalewany beonem do wysokości - 100 mm od poziomu gruntu. Wymiar fundamentu: 400x300x300 mm.



TRAINER STOJAK NA ROWER



Trzystanowiskowy stojak na rowery wykonany z rur o średnicy 28 i 25 mm. Zabezpieczony antykorozyjnie poprzez cynkowanie ogniowe.

Stojak jest fundamentowany poprzez nawiercenie kołków do dwóch bloczków fundamentowych o wymiarach 380x250x120.